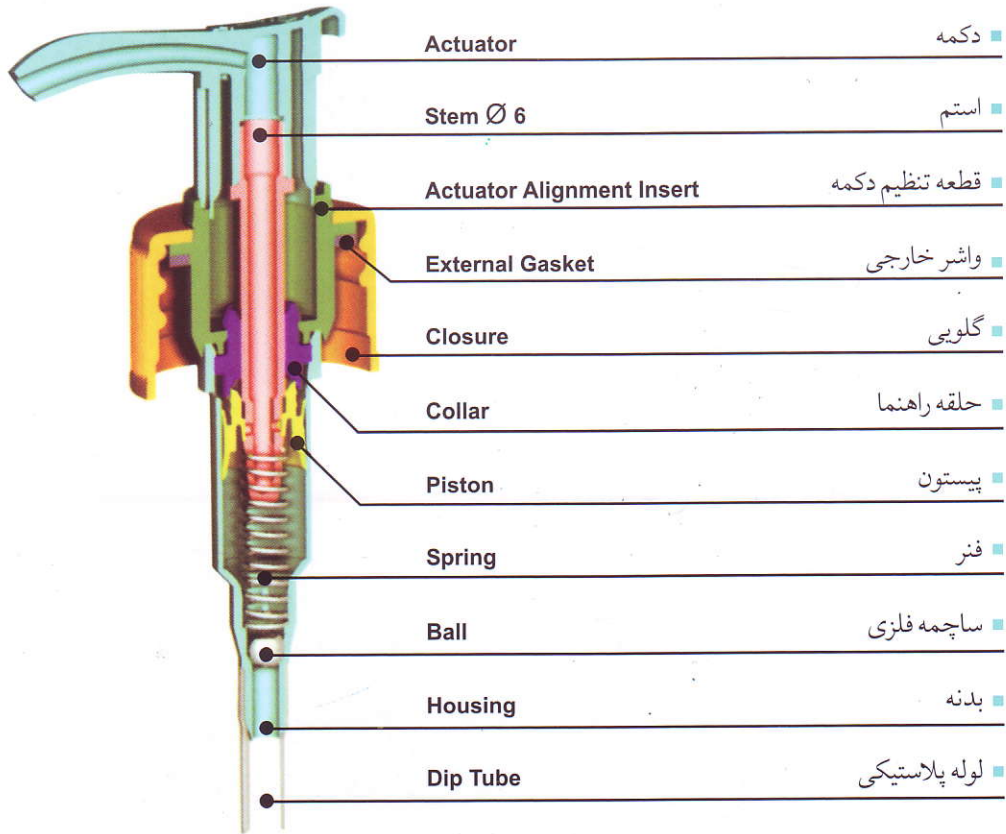


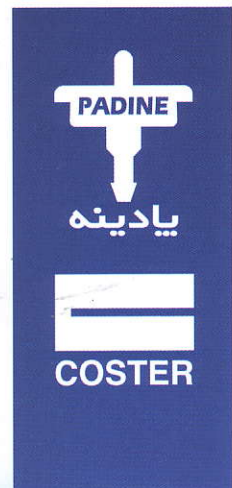
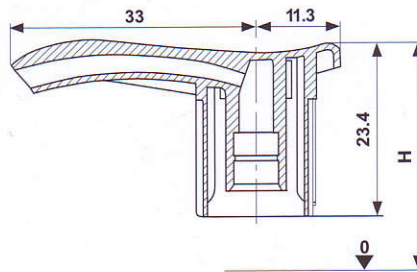
SCP Pump Components اجزا و قطعات پمپ غلیظ پاش



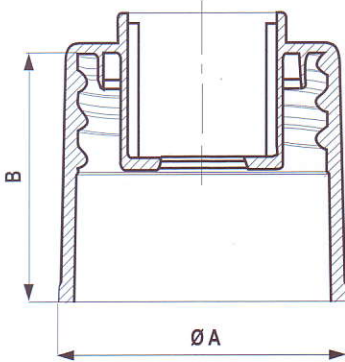
Actuator دکمه تولیدی



V05.1504



## Closures گلوبی های تولیدی



Small Closure	V16.75BC	گلوبی کوچک	Big Closure	V16.272BC	گلوبی بزرگ
Diameter (mm)	27	قطر (میلی متر)	Diameter (mm)	31.1	قطر (میلی متر)
Depth (mm)	15.5	عمق (میلی متر)	Depth (mm)	17	عمق (میلی متر)
Standard	USAM24 SP 410	استاندارد	Standard	USAM28 SP 410	استاندارد

### LPS Calculations:

### نحوه محاسبه LPS:

1. Calculate depth of bottle (B) according to diagram. ۱- ابتدا عمق بطری (یعنی مقدار B) را مطابق شکل محاسبه کنید.
2. Then deduct 2 mm from amount of B. ۲- سپس ۲ میلی لیتر از مقدار B کسر نمایید.
3. The out come will show you the proper LPS. ۳- عدد به دست آمده LPS را نشان می دهد.

